

# ПОСІБНИК КОРИСТУВАЧА

## Бігова доріжка

### Aerostream AT-768G LED



Збережіть цей посібник для подальшого використання.  
Прочитайте та дотримуйтесь усіх інструкцій, наведених у ньому



# ШАНОВНИЙ ПОКУПЕЦЬ

Щиро вдячні Вам за придбання сучасного тренажеру, який допоможе підтримувати хорошу фізичну форму, здоров'я та гарне самопочуття не витрачаючи багато зусиль.

## КЕРІВНИЦТВО КОРИСТУВАЧА

- Завжди підключайте штепсельну вилку до розетки із заземленим контуром і не підключайте одночасно до цієї ж розетки інші прилади. Не рекомендовано також використовувати подовжувачі.
- Перед використанням переконайтеся, що бігова доріжка стійко стоїть на рівній поверхні.
  - Перед запуском перевірте, чи всі елементи працюють належним чином.
    - Ставайте на дві бічні рейки, коли бігова доріжка запуститься.
- Прикріпіть запобіжний ключ до одягу під час занять на біговій доріжці, щоб мати змогу впоратись з будь-якою надзвичайною ситуацією.
  - Натисніть кнопку "Start", щоб запустити бігову доріжку.
- Стежте за біговою стрічкою лівою ногою, щоб підготуватися до пробного пробігу. Тільки коли ви відчуєте, що все функціонує належним чином, тоді ставайте двома ногами на бігову доріжку й біжіть, слідкуючи за правильною поставою під час бігу.
  - **ТІЛЬКИ ДЛЯ ОДНІЄЇ ЛЮДИНИ.** Перевантаження не допускається.
    - При необхідності ви можете відрегулювати швидкість.
- Після пробіжки, щоб зупинити бігову доріжку, витягніть запобіжний ключ або натисніть кнопку "Stop".
- Після пробіжки не забудьте вимкнути живлення і витягнути вилку з розетки.
- Під час бігу на біговій доріжці, якщо ви відчуваєте дискомфорт, будь ласка, негайно припиніть виконання вправи і зверніться до лікаря.
- Під час збирання або запуску пристрою, будь ласка, переконайтеся, що поблизу нього немає людей або домашніх тварин.

# ПРАВИЛА ТЕХНІКИ БЕЗПЕКИ

- Розміщуйте бігову доріжку в приміщенні, щоб уникнути впливу потрапляння води та важких предметів.
  - Під час використання фітнес-тренажера носіть зручний одяг і бажано спортивне або аеробне взуття.
- Тримайте дітей подалі від бігової доріжки, щоб уникнути будь-яких нещасних випадків.
  - Не допускається перевантаження, що може призвести до пошкодження двигуна, блока керування (контролеру), ролика та бігового полотна. Регулярно проводьте планове технічне обслуговування бігової доріжки.
- Слідкуйте за тим, щоб у приміщенні було менше пилу та підтримувався певний рівень вологості, щоб уникнути перешкод у роботі консолі та блоку керування.
- Тримайте побутову бігову доріжку у безперервно включеному режимі не більше 2 годин.
  - Під час бігу забезпечуйте хорошу циркуляцію повітря.
  - Під час бігу позаду бігової доріжки має бути безпечний простір розміром 2000x1000 мм.
  - Припиніть тренування, якщо почнете відчувати будь-який дискомфорт та зверніться до лікаря.
- Зберігайте пляшку з силіконовим мастилом в недоступному для дітей місці, щоб уникнути серйозної небезпеки.
  - Забороняйте зістрибувати з бігової доріжки одразу після закінчення її використання.
    - Обережно витягуйте штепсельну вилку з розетки.
  - Якщо щось йде не так, зупиніть пристрій і негайно вимкніть живлення.
- Звертайтеся до місцевого дистриб'ютора, щоб вирішити будь-яку проблему або за наданням сервісного обслуговування. Демонтувати компоненти власноруч заборонено.

# ОБЕРЕЖНО!

Щоб запобігти нещасним випадкам або травмуванню інших людей, будь ласка, дотримуйтеся наступних правил.

- ◆ Перед пробіжкою переконайтеся, що ваш одяг застібнутий на блискавку.
  - ◆ Не вдягайте одяг, який легко може за щось зачепитися.
  - ◆ Тримайте шнур живлення подалі від гарячих предметів.
- ◆ Якщо щось йде не так, візьміться за поручень, щоб піднятися, і залиште бігове полотно.
  - ◆ Вимкніть живлення перед тим, як переміщувати бігову доріжку.
  - ◆ Не відкривайте кришку двигуна та роликів без дозволу спеціаліста.
- ◆ Для цього пристрою використовуйте тільки мережу з напругою 10 ампер.
- ◆ Переконайтеся, що тільки одна людина займається на біговій доріжці.
- ◆ Контроль частоти серцевих скорочень (ЧСС) може бути не таким точним, як при використанні медичних приладів, тому його результати наводяться лише для довідки.

Негайно припиніть тренування, якщо ви відчуваєте нездужання або біль у суглобах чи м'язах. Зокрема, слідкуйте за тим, як ваше тіло реагує на програму вправ. Запаморочення - ознака того, що тренування на даному пристрої проходить для вас занадто інтенсивно. При перших ознаках запаморочення лягайте на землю, поки не відчуєте себе краще.

## НЕ МОЖНА КОРИСТУВАТИСЬ

Особам, які проходять лікування, дозволяється користуватися біговою доріжкою тільки після схвалення лікаря. Не можна користуватися біговою доріжкою особам при наявності будь-якої з наступних вад фізичного стану:

- ◆ Біль в спині або раніше отримана травми ноги, попереку, шиї.
  - ◆ Деформуючий артрит, ревматизм або подагра.
    - ◆ Osteoporoz.
- ◆ Порушення системи кровообігу, такі як хвороби серця, судинні розлади та судинна гіпертензія.
  - ◆ Порушення дихання.
    - ◆ Порушенням серцевого ритму.
      - ◆ Злоякісні пухлини.
        - ◆ Тромбоз.
- ◆ Порушення координації рухів, спричинені діабетом.
  - ◆ Пошкодження шкіри.
    - ◆ Висока температура, понад 38°C.
      - ◆ Викривлення хребта.
- ◆ Вагітність або під час (менструального) періоду.
  - ◆ Відчуття недуги чи дискомфорту.
    - ◆ Порушення сну.

# ЗАБОРОНЕНО

Не використовуйте бігову доріжку в наступних випадках, інакше це може призвести до пожежі або отримання пошкоджень.

- ◆ Не користуйтеся виробом, якщо якась кришка або внутрішній компонент не знаходяться на своєму місці належним чином встановлені
- ◆ Не застрибуйте на бігову доріжку і не зістрибуйте з неї
- ◆ Не використовуйте і не розміщуйте тренажер на відкритому повітрі, під дощем або у середовищі з надмірною вологістю.

Ця бігова доріжка призначена лише для використання в домашніх умовах, а не для комерційного використання.

- ◆ Не використовуйте і не залишайте пристрій під прямими сонячними променями або при високій температурі.
- ◆ Не використовуйте, якщо шнур живлення або розетка пошкоджені або нещільно закріплені.
- ◆ Не перекручуйте і не пошкоджуйте шнур живлення, не кладіть на нього нічого важкого.
- ◆ Не можна використовувати одночасно двома особами. Тримайте інших людей подалі від тренажеру.
- ◆ Не дозволяйте користуватися пристроєм особам з обмеженими фізичними можливостями або тим, хто не здатний керувати ним.
- ◆ Не розбирайте тренажер самотужки.

Увага!

- ◆ Не навантажуйте себе інтенсивними фізичними вправами, якщо ви зазвичай зрідка займаєтесь фітнесом.
- ◆ Не тренуйтеся відразу після вживання їжі або коли ви відчуваєте втому, млявість або дискомфорт.
- ◆ Не використовуйте його в нетверезому стані.

- ◆ Не використовуйте, коли у вашій кишені повно твердих предметів.
- ◆ Не допускайте потрапляння пилу, шпильок, сміття до штепсельної вилки.
  - ◆ Не використовуйте вологими руками.
- ◆ Не висмикуйте і не підключайте шнур живлення до розетки, інакше ви можете поранитися або отримати ураження електричним струмом.



# ПОРАДИ ЩОДО ВІД'ЄДНАННЯ ШНУРА ЖИВЛЕННЯ

У наступних випадках, будь ласка, витягніть шнур живлення з розетки, інакше це може призвести до пожежі, оскільки пил і волога погіршать ізоляцію шнура живлення, АБО ви можете поранитися чи постраждати від ураження електричним струмом.

◆ Бігова доріжка не використовується

◆ Бігова доріжка знаходиться на технічному обслуговуванні

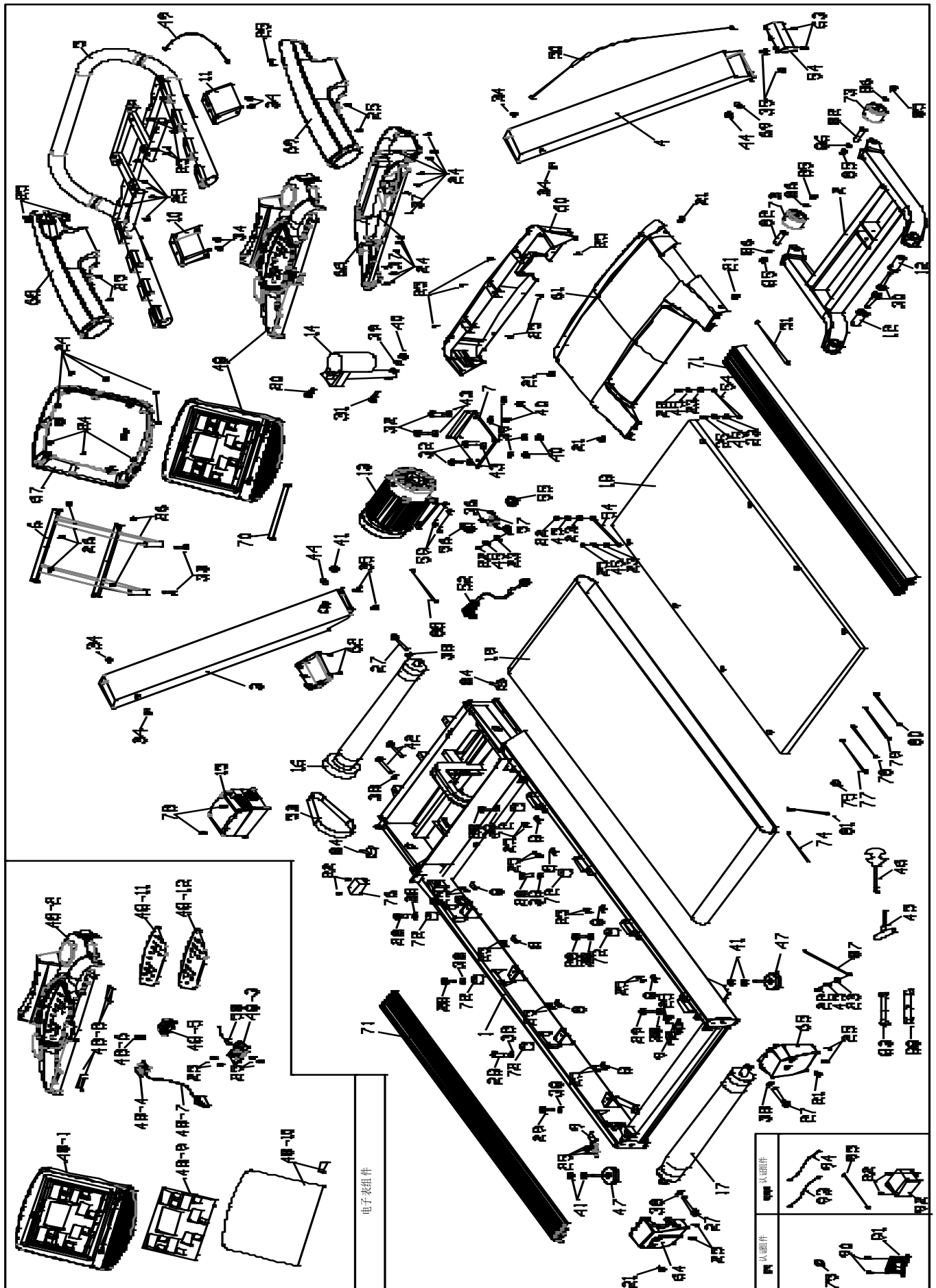
◆ Не запускається або виглядає несправною

◆ Стався збій в електропостачанні.

◆ Коли ви від'єднуєте пристрій від мережі, не тягніть лише за шнур живлення. Ви повинні взятися за вилку, а потім вийняти її з розетки.

◆ Бігова доріжка повинна бути заземлена, що забезпечить найменший опір для струму в разі виникнення будь-якої несправності та зменшить ризик ураження електричним струмом. Будь ласка, дотримуйтеся місцевих правил, щоб правильно підібрати розетку та вилку. Або ви можете звернутися за консультацією до фахівця. Використання розетки-перехідника не допускається.

# СХЕМА ВИРОБУ У РОЗІБРАНІЙ ВИГЛЯДІ



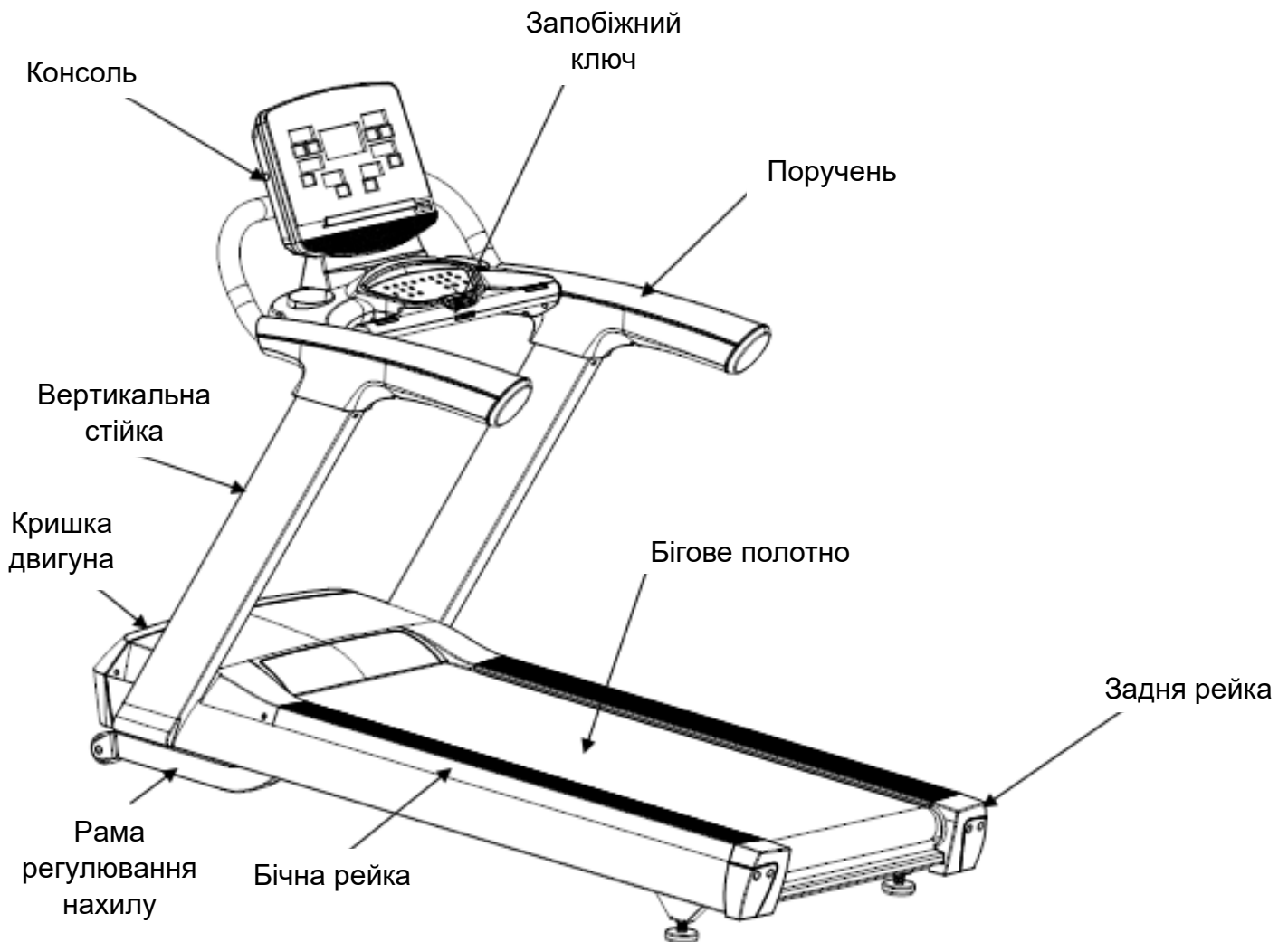
## ТАБЛИЦЯ З ПЕРЕЛІКОМ ДЕТАЛЕЙ ДО СХЕМИ ВИРОБУ У РОЗІБРАНОМУ ВИГЛЯДІ

№	Опис	Технічні характеристики	К-ть
1	Основна рама		1
2	Рама двигуна регулювання нахилу		1
3	Вертикальна стійка, ліва		1
4	Вертикальна стійка, права		1
5	Рама комп'ютера		1
6	Рама екрану		1
7	Пластина фіксації двигуна		1
8	Напрямна бічної рейки, з покриттям		8
9	Торцева частина пластини, з покриттям		2
10	Ковпачок, лівий	Φ36×Φ20×Φ11×70	1
11	Ковпачок, правий		2
12	Втулка	Φ36×Φ20×Φ11×70	1
13	Двигун		1
14	Двигун регулювання нахилу		1
15	Перетворювач частоти		1
16	Передній ролик		1
17	Задній ролик		1
18	Бігова дошка (дека)		1
19	Бігове полотно		1
20	Болт з внутрішнім шестигранником		1
21	Гвинт хрестовий SKS з повною різьбою (загострений кінець)		6
22	Гвинт хрестовий SKS з повною різьбою		12
23	Зубчаста стопорна шайба	Φ5	7
24	Гвинт-саморіз хрестовий SKS	ST4×12	23
25	Гвинт-саморіз хрестовий SKS	ST4*16	60
26	Гвинт-саморіз хрестовий SKS	ST4×25	5
27	Болт з шестигранним гніздом	M8*80	3
28	Болт з шестигранним гніздом	M8*30	6
29	Болт з шестигранним гніздом	M8*30	2
30	Болт з шестигранним гніздом	M10×55×20	2
31	Болт з внутрішнім шестигранником	M10×70×20	1
32	Болт з шестигранним гніздом	M10×40	4
33	Болт з внутрішнім шестигранником	M8×40×20	2
34	Двигун		8
35	Фіксоване кріплення запобіжного ключа		4
36	Натискна частина запобіжного ключа		2
37	Штифт запобіжного ключа		2

38	Стиснена пружина	φ11,8×φ0,8×24	13
39	Ніжка	Ф74×86×М12	5
40	Вісь колеса	Ф19×60×М6	5
41	Колесо	Ф71×t48×Ф19,2	2
42	Зовнішня кришка	t1,2×φ31	2
43	Накладка для подушки циліндра	φ30×30×М8×8	4
44	фільтр		2
45	Комунікаційний дрiт 1	L-1200мм	1
46	Комунікаційний дрiт 2	L-1700мм	1
47	Комунікаційний дрiт 3	Ф74×86×М12	2
48	Направляючий блок бічної рейки		1
49	Комунікаційний дрiт 2	L-800мм	1
50	Гніздо запобіжника з дротом	L-1100мм	1
51	Перемикач	L-800мм	1
52	Шнур живлення	3×1,5мм <sup>2</sup> ×2000	1
53	Ремінь двигуна	250PJ10	1
54	Провід (заземлення)	L-200мм/1,5мм <sup>2</sup>	3
55	Перемикач		1
56	Перемикач скидання	М10×55×20	1
57	Розетка комп'ютера	250В/10А/ Червоний дрiт L-60/ Чорний дрiт L-150/ Жовтий та Зелений дрiт L-320	1
58	Кінцевий вимикач	Кінцевий вимикач колійний	1
59	Квадратна подушка	35×35×t5,0×Ф8	4
60	Нижня захисна кришка		1
61	Верхня захисна кришка		1
62	Кришка стійки, ліва		1
63	Кришка стійки, права		1
64	Задня кришка, ліва		1
65	Задня кришка, права		1
66	Зовнішня кришка		1
67	Торцева кришка 6841ЕА		1
68	Підлокiтник з поліуретану, лівий		1
69	Підлокiтник з поліуретану, правий		1
70	Тримач для IPAD		1
71	Бічна рейка	1430	2
72	Подушка циліндра	φ30×30×М8×8	6
73	колесо	Ф71×t48×Ф19,2	2
74	Хомут	3×100	10
75	Магнітне кільце	φ35×φ22×t15,0	1
76	фільтр		1
77	Провід для підключення живлення	L-450мм/1,5мм <sup>2</sup> /Чорний	1
78	Провід для підключення живлення	L-450мм/1,5 мм <sup>2</sup> /Червоний	1
79	Провід для підключення живлення	L-450мм/1,5 мм <sup>2</sup> /Червоний	1
80	Провід для підключення живлення	L-200мм/1,5мм <sup>2</sup> /Чорний	1
81	Провід (заземлення)	L-150мм/1,5мм <sup>2</sup>	1
82	Вісь колеса	Ф19×60×М6	2
83	Ріжковий ключ 13x14	t4,0×28×145	1

84	Ніжка	φ50×φ41×26×M8×27	2
85	Болт з внутрішнім шестигранником	M6×15	4
86	Зовнішня кришка	t1,2×φ31	4
87	Провід (заземлення)	L-200мм/2,5мм2/Ф5	1
88	Провід для підключення живлення	L-100мм /1,5 мм2 Червоний	1
89	Ріжковий ключ 17x19	t5,0×32×150	1
	<b>Консольна частина</b>		
48	Консоль 6841EA		1
25	Саморіз	ST4×16(1018/HV550)	4
58	Верхня кришка консолі		1
48-1	Фіксоване кріплення запобіжного ключа		1
48-2	Штифт запобіжного ключа		1
48-3	Стиснена пружина	φ11,8×φ0,8×24	1
48-4	Запобіжний ключ	L-1000/із заціпкою	1
48-5	Пульсометр на поручні		4
48-6	Друкована плата дисплея		
48-7	Накладка дисплея		1
48-8	Друкована плата кнопок		1
48-9	Накладка кнопок		1
48-10			
	<b>Деталі СЕ</b>		
90	Болт з повною різьбою	M4×10	2
75	Магнітне кільце		1
91	Котушка індуктивності		1
	<b>Деталі ЕгР</b>		
92	Енергозберігаюча плата блоку живлення для ЕгР		
93	Комунікаційний дрід	L-800мм/1,5мм2/Червоний	1
94	Комунікаційний дрід	L-800мм/1,5мм2/Чорний	1
95	З'єднувальний дрід для ЕгР	L=500	1
22	Болт із хрестоподібним шліцом	M4×16	2

# КОНСТРУКЦІЯ БІГОВОЇ ДОРІЖКИ



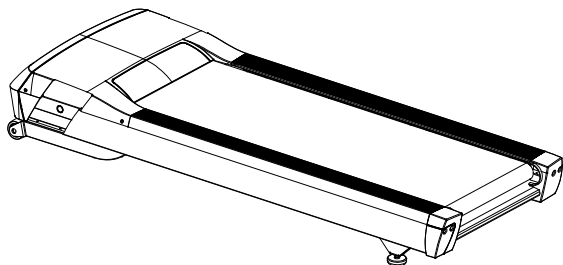
## ТЕХНІЧНА ІНФОРМАЦІЯ

Розмір в складеному стані	2120*900*1590
Бігова зона	1550*560
Швидкість	1,0—25,0 км/год
Нахил	0-15%

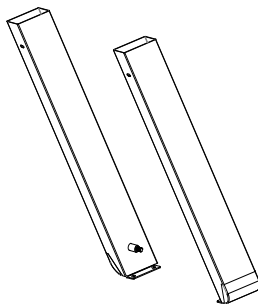
МИ ЗАЛИШАЄМО ЗА СОБОЮ ПРАВО ВНОСИТИ ЗМІНИ ДО СКЛАДУ ВИРОБУ БЕЗ ПОПЕРЕДНЬОГО ПОВІДОМЛЕННЯ.

# КОМПЛЕКТ ПОСТАВКИ

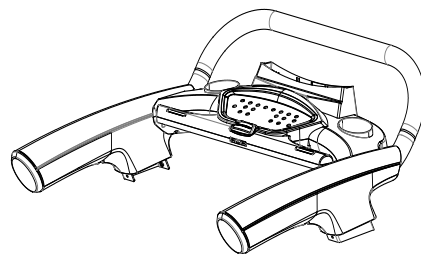
A Основний корпус



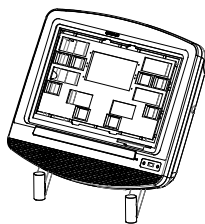
B Вертикальні стійки



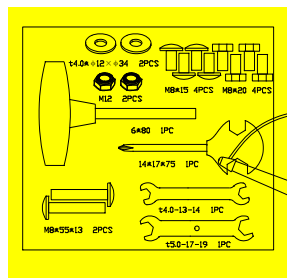
C Рама консолі



D Дисплей



E Комплект гвинтів

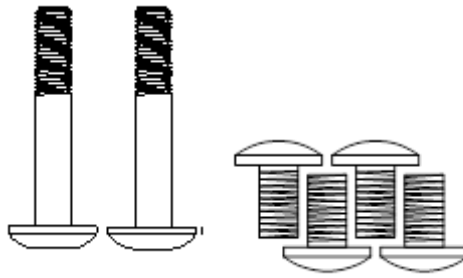


F Силіконове мастило

G Посібник користувача

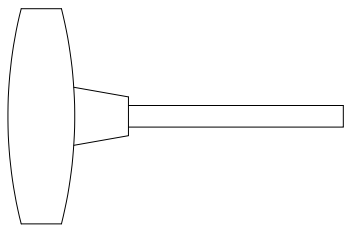


# ПЕРЕЛІК ВМІСТУ КОМПЛЕКТУ КРІПЛЕНЬ

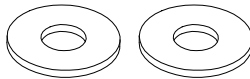


Гвинт SKS з внутр. шестигр.,  
неповна різьба (M8\*40\*20) 2 шт.

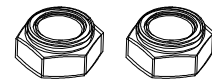
Гвинт SKS з внутр. шестигр.,  
неповна різьба (M8\*15) 4шт.



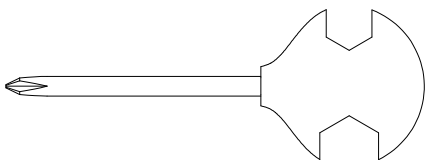
Т-подібний гайковий ключ



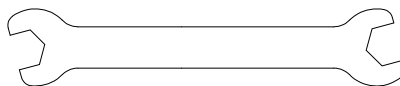
Плоска шайба  $\Phi 12$  x2шт.



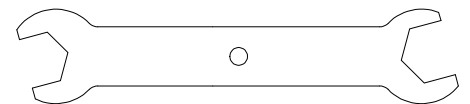
Гайка x 2шт.



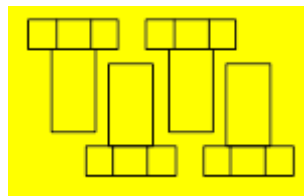
Ключ з хрестовою викруткою



Ключ ріжковий 13x14



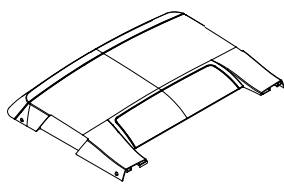
Ключ ріжковий 17x19



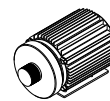
Болт з шестигранною головкою (M8x20) 4шт.



## Основні деталі



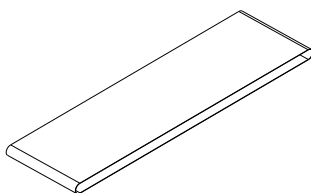
**Кришка двигуна**



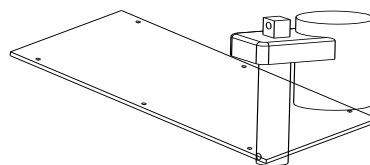
**Задня кришка**

**Ремінь двигуна**

**Двигун**

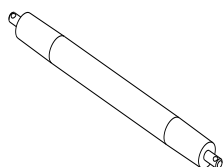


**Бігове полотно**

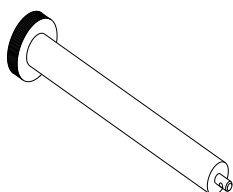


**Бігова дошка (дека)**

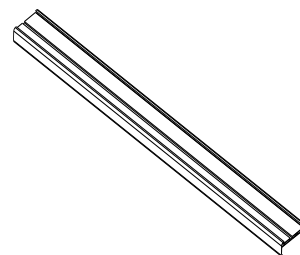
**Двигун регулювання нахилу**



**Задній ролик**

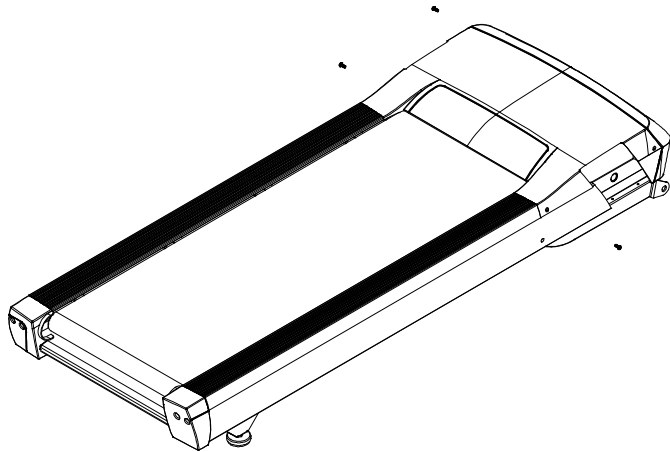


**Передній ролик**

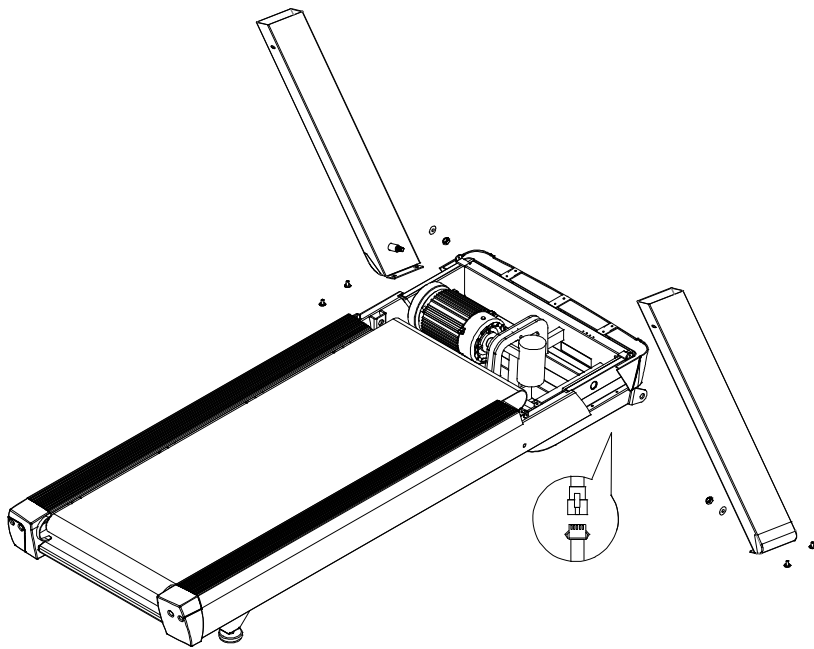


**Бічна рейка**

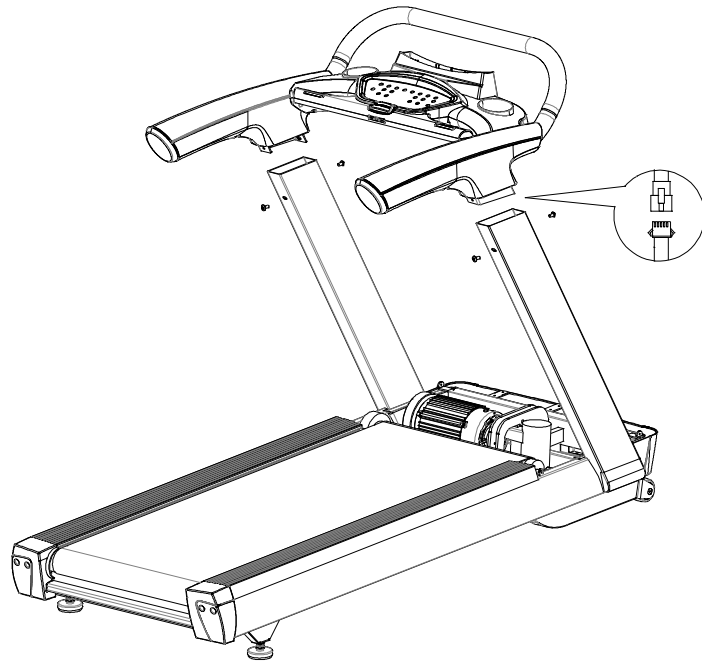
# ІНСТРУКЦІЯ ПО ЗБІРЦІ



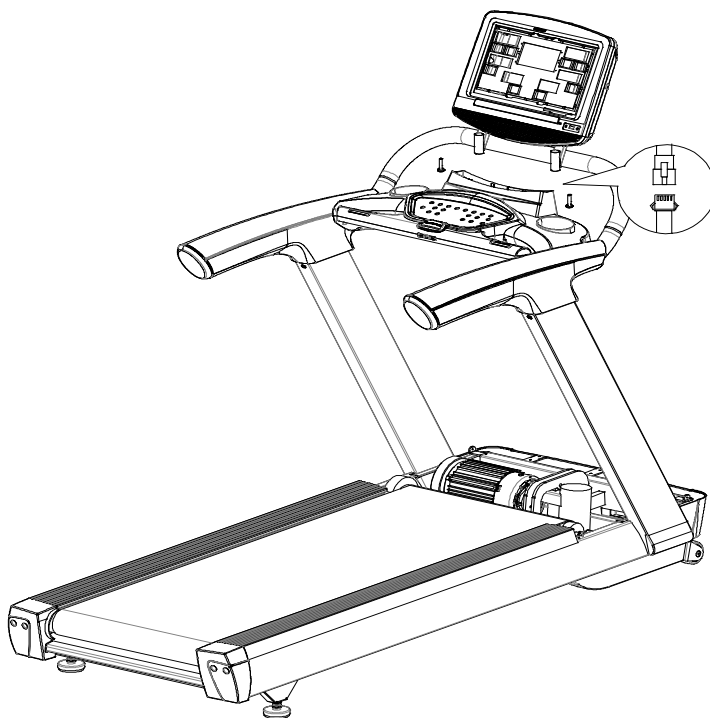
Крок 1. Вийміть тренажер з коробки і покладіть його на рівну підлогу (як показано на малюнку). Викрутіть 4 гвинти з верхньої кришки двигуна, потім зніміть верхню кришку двигуна.



Крок 2. Добре під'єднайте комунікаційні дроти (всередині правої вертикальної стійки) до головного пристрою. Вставте круглий вал нижньої вертикальної стійки в круглий отвір бічної труби основної рами і закріпіть його шайбою  $\varnothing 12$  і гайкою M12 всередині основної рами, ще 2 шт. гвинтів з зовнішнім шестигранником M8\*20 закріпіть на нижній правій вертикальній стійці. Збирайте ліву вертикальну стійку таким же способом.



Крок 3. Під'єднайте комунікаційні дроти всередині рами консолі (з правого боку) і правої вертикальної стійки, вставте в раму консолі ліву і праву рукоятки, а потім закріпіть їх 4 шт. гвинтами M8\*15 з двох сторін.



Крок 4. Під'єднайте комунікаційні дроти консолі до рами консолі, вставте консоль в раму консолі, потім зафіксуйте 2 шт. гвинтами M8\*40\*20 знизу.



Крок 5. Закрутіть усі вищезазначені гвинти, встановіть верхню кришку двигуна назад на місце основної рами, закріпіть верхню кришку двигуна за допомогою гвинтів, знятих раніше, після чого збирання тренажеру завершено.

# **ЗАГАЛЬНІ ПОРАДИ ЩОДО ЗАНЯТЬ ФІЗИЧНИМИ ВПРАВАМИ**

## **Розігрів**

Робіть розминку протягом, принаймні, 5-10 хвилин перед кожним тренуванням.

## **Дихання**

Переконайтеся, що під час тренування ви дихаєте рівно, правильно і спокійно.

## **Частота тренувань**

Одні і ті ж м'язи повинні відпочивати 48 годин.

## **Навантаження**

Відповідно до індивідуального фізичного стану визначте обсяг тренувань, потім згідно з принципом асимптотичного навантаження протягом тренування, на початковому етапі тренувань біль у м'язах є нормальним явищем. Біль згодом пройде.

## **Розслаблення**

Не забудьте трохи розслабитися, виконуйте 5-хвилинні вправи на розтяжку і розслаблення м'язів після кожного тренування.

## **Напої та їжа**

Починайте тренування не раніш, чим через годину після вживання їжі. Тренування слід проводити не раніш ніж за півгодини до їжі, вживати менше питної води під час тренувань.

## **Вправи на розтягування**

Успішне тренування починається з розігрівуючих вправ і закінчується вправами на охолодження та розслаблення. Ці розігрівуючі вправи готують ваше тіло до подальших навантажень. Період охолодження / розслаблення після тренування гарантує, що у вас не виникне жодних проблем з роботою м'язів. Далі ви знайдете інструкції щодо вправ на розтяжку для розминки та охолодження. Будь ласка, зверніть увагу на такі моменти:

## 1. НАХИЛИ ВПЕРЕД-ДОНИЗУ

Повільно нахиліть тулуб вперед і спробуйте торкнутися руками стоп. Опустіться якомога нижче, щоб торкнутись пальців ніг. Затримайтеся в цьому положенні на 10-15 секунд, якщо можливо, і розслабтеся. Повторіть вправу три рази. Дивіться мал.1.

## 2. ВПРАВИ ДЛЯ КОЛІННИХ СУГЛОБІВ

Сядьте на підлогу і поставте ноги так, щоб коліна були спрямовані назовні. Якщо можливо, тягніться вперед протягом 10-15 секунд. Повторіть вправу три рази для кожної ноги. Дивіться мал. 2.

## 3. ВПРАВИ ДЛЯ ЛИТОК / АХІЛЛОВОГО СУХОЖИЛЛЯ

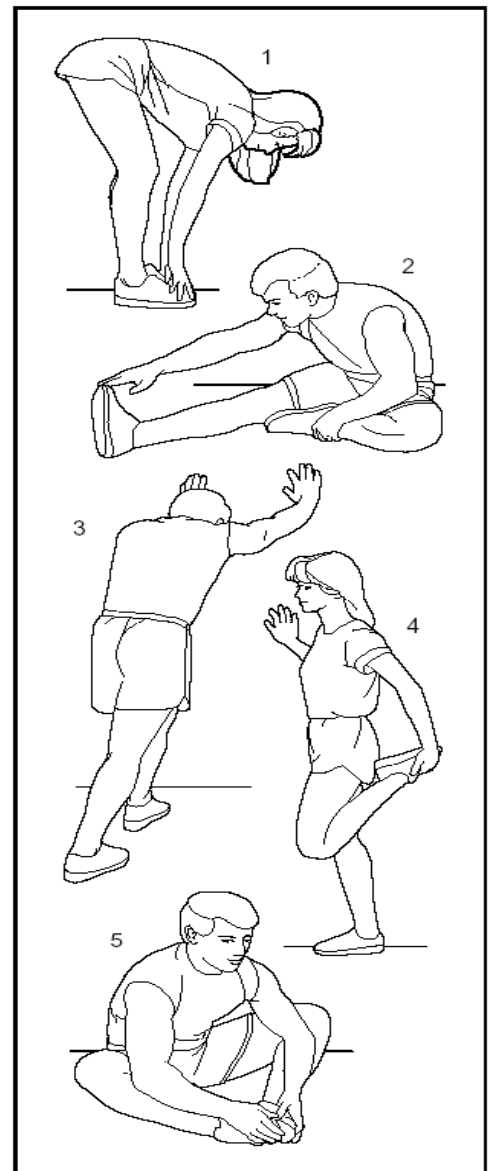
Покладіть обидві руки на стіну і перенесіть всю вагу тіла. Потім відведіть ліву ногу назад і чергуйте її з правою ногою. Це вправа на розтягування задньої частини ноги. Якщо можливо, затримайтеся в такому положенні на 10-15 секунд. Повторіть цю вправу 2 рази для кожної ноги. Дивіться мал. 3.

## 4. ВПРАВИ ДЛЯ ВЕРХНЬОЇ ЧАСТИНИ СТЕГНА

Опираючись рукою на стіну, простягніть руку до заду і підніміть праву або ліву ногу, притуливши її якомога ближче до сідниць. Відчуйте комфортне напруження в передній частині верхньої частини стегна. Затримайтеся в цьому положенні на 10-15 секунд, якщо можливо, і розслабтеся. Повторіть вправу 2 рази. Дивіться мал. 4.

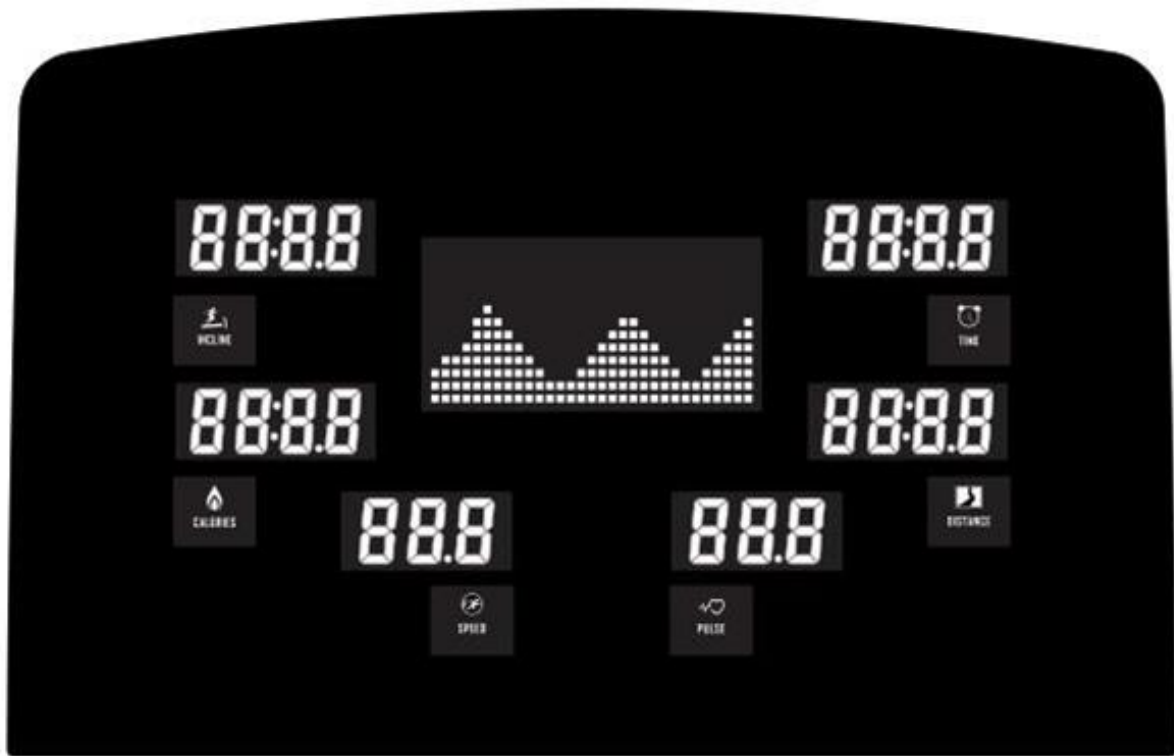
## 5. ВНУТРІШНЯ ПОВЕРХНЯ ВЕРХНЬОЇ ЧАСТИНИ СТЕГНА

Сядьте на підлогу і витягніть праву ногу. Зігніть ліву ногу і покладіть її на верхню частину правого стегна. Тепер спробуйте дотягнутися правою рукою до своєї правої ноги. Якщо можливо, затримайтеся в такому положенні на 10-15 секунд. Повторіть цю вправу 3 рази для кожної ноги. Дивіться мал. 5.



# ІНСТРУКЦІЯ З ЕКСПЛУАТАЦІЇ КОНСОЛІ

## Робота з консоллю



## Відображення дисплею

1.1: Вікно "DISTANCE" (ВІДСТАНЬ): відображає числове значення відстані.

1.2: Вікно "CALORIES" (КАЛОРІЇ): відображає числове значення калорій.

1.3: Вікно "TIME" (ЧАС): відображає числове значення часу.

1.4: Вікно "INCLINE" (НАХИЛ): відображає числове значення нахилу.

1.5: Вікно "PULSE" (ПУЛЬС): відображає значення частоти пульсу.

1.6: Вікно "SPEED" (ШВИДКІСТЬ): відображає числове значення швидкості.

**Кнопки:** START (СТАРТ), STOP (СТОП), PROGRAM (ПРОГРАМА), MODE (РЕЖИМ), SPEED+/- (ШВИДКІСТЬ +/-), 4km/h (4 км/год), 8km/h (8 км/год), 12km/h (12 км/год), 16km/h (16 км/год), INCL+/- (НАХИЛ+/- ), 2, 4, 8, 12.

## Функціональні клавіші управління

2.1: Клавіша "PROG" - клавіша вибору програми: Коли бігова доріжка зупинена, виберіть цикл з програм у режимі ручного керування за вашим бажанням - "P0-P36→U1~U3→FAT".

2.2: Клавіша "MODE" - клавіша вибору режиму: Коли бігова доріжка зупинена, встановіть той режим, який ви бажаєте.

Ви можете циклічно вибирати наступні режими: Time countdown mode (Режим зворотного відліку часу) → Calorie countdown mode (Режим зворотного відліку калорій) → Distance countdown mode (Режим зворотного відліку відстані) → Normal mode (Стандартний режим) Перепозиціонування значення за замовчуванням становить 30 хвилин у програм P1-P36.

2.3: Клавіша "START": Коли бігова доріжка зупинена, натисніть клавішу "START", щоб увімкнути бігову доріжку. Натисніть клавішу "START" під час руху, рух бігового полотна призупиниться.

2.4: Клавіша "STOP": Коли бігова доріжка працює, натисніть клавішу STOP і бігова доріжка повільно зупиниться. Якщо у вікні РК-дисплея з'явиться повідомлення про помилку. Натисніть клавішу STOP, щоб видалити повідомлення про помилку. Коли бігова доріжка рухається, двічі натисніть клавішу "STOP", вона терміново зупиниться.



2.5: Клавiша "+": Збiльшуйте швидкiсть у режимi руху. Збiльшує значення параметру пiд час тестування IMT.

2.5: Клавiша "-": Зменшуйте швидкiсть у режимi руху. Зменшує значення параметру пiд час тестування IMT.

2.7: Клавiша "QUICK SPEED" - клавiша швидкої змiни швидкостi: Коли бiгова дорiжка працює, можна збiльшити швидкiсть безпосередньо натисканням клавiшi швидкої змiни швидкостi.

2.8: Клавiша "INCL+" - клавiша змiни нахилу: Збiльшуйте нахил, натискаючи цю клавiшу.

2.9: Клавiша "INCL-" - клавiша змiни нахилу: Зменшуйте нахил, натискаючи цю клавiшу.

2.10 Клавiша "QUICK INCLINE" - клавiша швидкої змiни нахилу: Збiльшуйте нахил безпосередньо натисканням клавiшi швидкого нахилу.

### **Інструкції щодо вибору програми/запуску:**

**A: Опис програм:**

- 1: P0: програма для роботи у режимі ручного керування, зворотний відлік часу, зворотний відлік відстані, режим зворотного відліку калорій.
- 2: 36 програм для тренування з попередньо встановленими параметрами: P01, P02, P03, P04, P05,..., P36;
- 3: Три програми, визначені користувачем U1~U3;

**B: Інструкції щодо запуску:**

- 1 : Встановіть запобіжний ключ у правильне положення на панелі, консоль буде активована протягом 2 секунд, потім увійдіть у режим ручного керування.
- 2 : Натисніть кнопку " Start ", у вікні відліку часу відобразатиметься зворотній відлік: 5-4-3-2-1, а зумер подаватиме звуковий сигнал на кожний крок відліку, тоді бігову доріжку буде запущено, коли відлік дійде до 1;
- 3: У режимі руху бігової доріжки натисніть кнопку "Stop", щоб зупинити бігову доріжку.

## Ручний режим:

1. Як увійти до програми роботи у режимі ручного керування:

А: Увімкніть перемикач живлення і перейдіть безпосередньо до стандартного режиму в програмі ручного керування.

В: У стані зупинки натисніть клавішу вибору програми, щоб перейти в стандартний режим в програмі роботи у режимі ручного керування.

2: Три функції налаштування в програмі ручного керування: налаштування часу, відстані, калорій; після входу в стандартний режим в програмі ручного керування натисніть кнопку режиму "MODE" в режимі очікування, щоб вибрати різні режими. Після завершення налаштування натисніть кнопку "START", щоб запустити бігову доріжку; швидкість тренування встановлюється користувачем. За замовчуванням: швидкість - 1 км / год.

Можна встановити лише один режим як стандартний режим: зворотний відлік часу, зворотний відлік відстані, зворотний відлік калорій. Працює відповідно до останнього режиму, і відлік ведеться від заданого значення, а інші відображають відлік в прямому напрямку.

А: При запуску програми в режимі ручного керування час, що відображається у вікні відліку часу буде 0:00. Підраховуються час, відстань, калорії, а функція налаштування вимкнена. Під час роботи двигуна натисніть кнопку "STOP", і двигун буде повільно сповільнюватись, поки плавно не зупиниться, а всі налаштування повернуться до стану за замовчуванням.

В: У стандартному режимі ручного керування натисніть кнопку режиму "MODE" в режимі очікування, щоб увійти в режим зворотного відліку часу. У стані налаштування вікно часу відобразить час і блиматиме. Початкове значення часу: 30:00 хвилин, натисканням кнопок додавання-віднімання швидкості "+" і "-" можна встановити значення часу для зворотного відліку. Діапазон налаштування часу: 5:00-99:00. Крок налаштування становить 1 хвилину.

С: У режимі зворотного відліку часу натисніть кнопку режиму "MODE" в режимі очікування, щоб увійти в режим зворотного відліку відстані, при цьому вікно відображення відстані почне блимати. Початкове значення - 5,0 км, натискайте кнопки "+" і "-", щоб встановити значення відстані, діапазон налаштування - 1,0-99,0 км. Крок налаштування становить 1 км.

Д: У режимі зворотного відліку відстані натисніть кнопку режиму "MODE" в режимі очікування, щоб увійти в режим зворотного відліку калорій, при цьому вікно відображення калорій почне блимати. Початкове значення - 50 ккал, натискайте кнопки "+" і "-", щоб встановити значення калорій, діапазон налаштування - 20-990 ккал. Крок налаштування становить 10 ккал.

## **Режим попередньо встановлених програм**

P1-P36 - це програми налаштовані системою. Доступні тільки для тренування в режимі зворотного відліку часу. У стані налаштування вікно часу відобразить час і блиматиме. Натисніть клавішу +/-, щоб змінити встановлене значення параметра. Натиснути "MODE", щоб повернутися до значення за замовчуванням.

Початковий час встановлюється як 30 хвилин, і можна встановити лише час. Діапазон налаштування часу: 5:00-99:00. Натисніть кнопку додавання-віднімання швидкості, щоб відрегулювати задане значення;

1 : Кожна програма розділена на 10 сегментів, і кожен сегмент триває одну десятину від встановленого часу.

2 : При перемиканні між сегментами лунають три звукові сигнали.

3: Коли двигун працює, натисніть кнопку Start, і двигун зупиниться. Всі параметри залишаються незмінними

4 : Натисніть кнопку Start ще раз, щоб запустити автоматичну програму із заданою швидкістю;

5 : Витягніть запобіжний ключ, щоб зупинити двигун в екстреній ситуації, і на дисплеї з'явиться наступне відображення "----".

## **ВИМІРЮВАННЯ ІНДЕКСУ МАСИ ТІЛА**

Індекс маси тіла (ІМТ) - це показник співвідношення зросту і ваги людини, а не пропорцій тіла. Визначення ІМТ підходить для будь-якого чоловіка і жінки, разом з іншими показниками стану здоров'я, щоб надати людям інформацію для планування подальшої корекції ваги. Ідеальний показник ІМТ повинен бути в межах 18-28, якщо менше 18 - це занадто худа людина, а якщо більше 29 - ожиріння (ці дані наведені лише для довідки і не можуть бути використані як медичні дані).

1: Коли бігова доріжка зупиниться, натисніть клавішу вибору програми "PROG", виберіть програму визначення ІМТ, увійдіть в режим проведення розрахунку.

2: У вікні "Incline" відображається вхідний параметр, у вікні "Pulse" - дані у вигляді заданого значення.

3: Після входу в функцію визначення ІМТ у вікні "Incline" з'являється напис: F1, що означає стать. Вводиться стать, у вікні "Pulse" відобразиться - 1 (чоловік), 2 (жінка).

4: Натисніть клавішу вибору режиму "MODE", у вікні "Incline" з'являється напис: F2,

що вказує на потребу введення параметра "Вік", у вікні відобразатиметься значення у 25 років (значення за замовчуванням), (діапазон налаштувань: 10-99 років).

5: Натисніть кнопку режиму "MODE", у вікні "Incline" з'являється напис: F3, що вказує на потребу введення параметра "Зріст", у вікні відобразатиметься значення висоти у 170 см (68 дюймів) (діапазон налаштування: 100-200 см (40-80 дюймів)).

6: Натисніть кнопку режиму "MODE", у вікні "Incline" з'являється напис: F4, що вказує на потребу введення параметра "Вага", у вікні відобразатиметься значення ваги у 70 кг (154 фунтів). (діапазон налаштування: 20-150 кг (44-330 фунтів)).

6: Натисніть кнопку режиму "MODE", у вікні "Incline" з'являється напис: F5, що вказує на потребу введення параметра IMT, що свідчить про вхід в режим визначення IMT, у вікні "Pulse" відобразатиметься 00. Будь ласка, покладіть руки на сенсор на поручні для перевірки частоти серцебиття. У вікні відобразиться значення визначеного індексу жирової маси тіла (ІМТ) на базі вимірювань, що проходили протягом 8 секунд.

Відображення вхідних параметрів та діапазон налаштувань:

Категорія параметру	Значення за замовчуванням	Діапазон налаштування	Примітки
Прізвище (-1-)	1 (чоловік)	1—2	1 = чоловік 2= жінка
Вік (-2-)	25 років	10-99 років	
Зріст (- 3-)	170 см	100----200	
Вага (- 4-)	70 кг	20-150кг	

Візьмемо для прикладу значення для ІМТ для азіатів:

$IMT \leq 18$  -- Недостатня вага  
 $18 < IMT \leq 28$  -- Нормальна вага  
 $IMT \geq 29$  -- Ожиріння

Примітка: Ці дані надаються лише як довідкова інформація для заняття спортом, а не в якості медичних даних.

## Принцип дії запобіжного ключа

Запобіжний ключ складається з тактового перемикача, прищіпки для одягу та нейлонового шнура і функціонує як аварійний обмежувач.

1. У будь-якому випадку, якщо витягнути запобіжний ключ на екрані відобразиться “---” та пролунають 3 звукові сигнали. Якщо двигун працює, то він терміново зупиняється, а клавіатура консолі заблокується.

2. Кожного разу, коли ви вставляєте захисний ключ, екран засвітиться повністю протягом 1 секунди. Потім система увійде у робочий стан за замовчуванням. Всі лічильники обнуляються і встановлені значення скидаються. Бігова доріжка знаходиться в режимі прямого відліку часу програми режиму ручного керування P0.

## Функція визначення частоти серцевих скорочень

Коли бігова доріжка увімкнена, візьміться обома руками за лівий та правий поручні.

У вікні "Pulse" відобразатиметься значення вашої частоти серцевих скорочень (ЧСС). Для того, щоб отримати більш точне значення ЧСС, будь ласка, встаньте на бігову доріжку і проведіть вимірювання, коли вона зупиниться, при цьому час вимірювання не повинен бути менше 30 секунд. Початковим значенням є фактично виміряна частота серцевих скорочень, а діапазон відображення становить 50-200 ударів/хв.

Дані про частоту серцевих скорочень наведені лише для довідки, а не для медичного використання.

## Діапазон відображення кожного параметра

	Початкове	Встановлення початкового значення	Діапазон налаштування	Діапазон відображення
Час	0:00	30:00	5:00-99:00	0:00-99:59
Швидкість	0,0	Н/Д	Н/Д	1,0-25,0км/год
Нахил	0	Н/Д	Н/Д	0-15
Відстань	0,0	5,00	1,0-99,0	0,0-99,9
Калорії	0	50,0	20,0-990	0-999

Під час налаштування параметра використовуйте символи "плюс" і "мінус" ("+", "-") для відрегулювання, а також можна циклічне налаштування.

Наприклад, діапазон налаштування часу - 5:00-99:00. Коли час буде встановлено на 99:00, знову натисніть клавішу"+", щоб повернутися до 5:00, і відлік почнеться знову.

Наведена таблиця програм: кожна програма розділена на 10 сегментів, а час виконання кожного сегмента програми розподілено рівномірно. Нижче наведена схема перебігу 36 програм.

Сегмент Програма		1	2	3	4	5	6	7	8	9	10
P1	Швидкість	1	2	2	3	3	3	3	2	2	1
	Нахил	0	0	1	1	2	2	1	1	0	0
P2	Швидкість	1	2	2	3	4	4	3	2	2	1
	Нахил	0	0	2	3	4	4	3	2	0	0
P3	Швидкість	1	2	2	3	4	4	3	2	2	1
	Нахил	0	0	3	7	4	4	7	3	0	0
P4	Швидкість	1	2	2	3	3	3	3	2	2	1
	Нахил	0	0	3	7	4	4	7	2	0	0
P5	Швидкість	1	2	2	3	4	4	3	2	2	1
	Нахил	0	0	2	4	6	8	4	2	0	0
P6	Швидкість	1	2	2	4	4	6	4	2	2	1
	Нахил	0	0	3	4	5	7	7	3	0	0
P7	Швидкість	2	3	4	6	6	9	6	4	4	2
	Нахил	0	0	2	4	4	6	4	2	0	0
P8	Швидкість	1	2	2	4	4	9	9	9	8	4
	Нахил	0	0	2	4	8	9	9	2	0	0
P9	Швидкість	2	3	3	6	6	9	6	3	3	2
	Нахил	0	0	9	9	8	4	3	3	0	0
P10	Швидкість	1	2	2	4	4	4	4	6	4	3
	Нахил	0	0	2	2	4	9	9	9	0	0
P11	Швидкість	2	4	4	6	6	6	6	9	4	1
	Нахил	0	0	9	9	9	3	4	3	0	0
P12	Швидкість	1	3	3	6	9	6	9	9	6	4
	Нахил	0	0	9	9	9	9	9	8	0	0
P13	Швидкість	4	9	4	9	4	9	4	9	4	9
	Нахил	0	0	4	8	9	8	9	9	0	0

P14	Швидкість	2	3	3	6	9	6	9	9	6	3
	Нахил	0	0	4	8	9	8	9	9	0	0
P15	Швидкість	4	6	9	9	9	9	9	6	4	2
	Нахил	0	0	2	3	4	4	3	2	0	0
P16	Швидкість	2	4	4	9	4	9	4	9	4	9
	Нахил	0	0	2	4	5	4	5	6	0	0
P17	Швидкість	2	2	2	4	6	9	6	2	2	2
	Нахил	0	0	2	4	6	6	4	2	0	0
P18	Швидкість	3	6	3	6	6	6	6	2	2	2
	Нахил	0	0	2	6	8	6	8	2	0	0
P19	Швидкість	4	9	4	9	4	9	4	9	4	9
	Нахил	0	0	9	8	6	8	6	4	0	0
P20	Швидкість	4	9	4	9	4	9	4	9	4	9
	Нахил	0	0	9	8	2	8	2	2	0	0
P21	Швидкість	2	6	2	6	9	6	9	2	6	2
	Нахил	0	0	9	8	2	8	2	2	0	0
P22	Швидкість	4	6	9	6	2	6	2	2	4	2
	Нахил	0	0	2	4	9	8	9	2	0	0
P23	Швидкість	4	6	9	6	6	6	6	2	2	2
	Нахил	0	0	2	3	4	9	9	2	0	0
P24	Швидкість	4	6	9	6	4	6	4	2	4	2
	Нахил	0	0	4	4	5	9	9	2	0	0
P25	Швидкість	2	4	3	4	3	3	7	3	9	3
	Нахил	1	2	3	3	1	5	5	6	5	0
P26	Швидкість	2	5	4	6	4	7	5	3	5	2
	Нахил	1	2	3	3	2	3	4	5	3	0
P27	Швидкість	2	5	4	5	4	6	5	3	4	2
	Нахил	1	2	2	3	1	3	3	3	3	0
P28	Швидкість	2	6	7	4	4	8	5	3	5	2
	Нахил	4	5	6	6	9	9	2	9	7	0
P29	Швидкість	2	4	6	8	7	9	7	3	4	2
	Нахил	3	5	4	4	3	5	5	4	4	0
P30	Швидкість	2	4	5	5	6	6	7	4	4	2
	Нахил	3	5	3	4	2	4	5	3	4	0
P31	Швидкість	3	6	7	5	8	6	9	7	4	3
	Нахил	2	2	3	3	2	3	5	7	3	0

P32	Швидкість	3	6	7	5	8	7	8	7	5	3
	Нахил	1	2	4	3	2	3	5	6	3	0
P33	Швидкість	2	8	6	4	5	9	8	6	5	3
	Нахил	2	2	6	2	3	5	3	3	3	0
P34	Швидкість	2	3	5	3	3	6	4	7	4	3
	Нахил	4	4	3	6	7	9	9	7	4	0
P35	Швидкість	2	5	8	9	6	9	6	4	3	2
	Нахил	1	3	5	8	1	8	7	4	3	0
P36	Швидкість	2	5	5	4	4	7	5	3	4	4
	Нахил	3	5	6	7	9	9	9	9	7	0

### **Функція збільшення енергоефективності (ErP):**

а) Якщо за замовчуванням система запускається в ErP-режимі, то приблизно о 4:30, заощаджуючи енергоспоживання, вона переходить у сплячий режим, при цьому бігова доріжка знаходиться не в режимі роботи, а щоб пробудити систему натисніть будь-яку клавішу.

б) У режимі очікування натисніть і утримуйте клавішу вибору режиму "mode" протягом 3 секунд для відображення "2222", щоб скасувати активізацію опції ErP, а потім натисніть і утримуйте клавішу "mode" протягом 3 секунд для відображення "2222", щоб повернутися в ErP-режим для збільшення енергоефективності пристрою.

### **Вимкнення:**

Вимикайте бігову доріжку в будь-який час, вимкнувши перемикач живлення, щоб не пошкодити бігову її.



## Виявлення та усунення несправностей

Код	Що означає	Рішення
E01	Не вдається з'єднати перетворювач частоти з консоллю	<ol style="list-style-type: none"> <li>1. Перевірте, чи не ослаблений роз'єм, чи не пошкоджений дрiт, і чи правильно його підбрано.</li> <li>2. Можливо, несправний перетворювач частоти. Перевірте та замініть перетворювач частоти.</li> <li>3. Якщо консоль пошкоджена, перед заміною перевірте, чи не пошкоджена вона.</li> </ol>
E02	Перевантаження по струму перетворювача частоти	<ol style="list-style-type: none"> <li>1. Зачекайте 20 секунд після вимкнення живлення, а потім увімкніть живлення.</li> <li>2. Перевірте, чи не вийшов з ладу роликівий підшипник, а також чи достатньо змащене бігове полотно та бігова дошка.</li> <li>3. Перевірте та замініть перетворювач частоти.</li> </ol>
E03	Перегрів перетворювача	<ol style="list-style-type: none"> <li>1. Зачекайте 20 секунд після вимкнення живлення, а потім увімкніть живлення.</li> <li>2. Перевірте, чи не запилилися вентилятор і радіатор і чи не несправний сам вентилятор.</li> <li>3. Перевірте та замініть перетворювач частоти.</li> </ol>
E04	Визначення нахилу	<ol style="list-style-type: none"> <li>1. E4 автоматично скидається після визначення нахилу</li> <li>2. Перевірте, чи правильно вставлений нахил і чи немає в ньому несправності.</li> <li>3. Перевірте та замініть перетворювач частоти.</li> </ol>
E05	Напруга на шині перетворювача менше 220В (2 хв.)	<ol style="list-style-type: none"> <li>1. Зачекайте 20 секунд після вимкнення живлення, а потім увімкніть живлення.</li> <li>2. Перевірте, чи не занижка напруга джерела живлення.</li> <li>3. Перевірте та замініть перетворювач частоти.</li> </ol>
E06	Коротке замикання на виході перетворювача	<ol style="list-style-type: none"> <li>1. Перевірте правильність підключення виходу перетворювача.</li> <li>2. Перевірте двигун на наявність пошкоджень.</li> <li>3. Замініть перетворювач частоти.</li> </ol>
E07	Напруга на шині перетворювача перевищує 390В (0,1 сек.)	<ol style="list-style-type: none"> <li>1. Зачекайте 20 секунд після вимкнення живлення, а потім увімкніть живлення.</li> <li>2. Перевірте, чи не зависока напруга джерела живлення.</li> <li>3. Замініть перетворювач частоти.</li> </ol>
E08	Напруга шини перетворювача перевищує 380В (10 сек.)	<ol style="list-style-type: none"> <li>1. Зачекайте 20 секунд після вимкнення живлення, а потім увімкніть живлення.</li> <li>2. Перевірте, чи не зависока напруга джерела живлення.</li> <li>3. Перевірте та замініть перетворювач частоти.</li> </ol>

## ПЕРЕМІЩЕННЯ БІГОВОЇ ДОРІЖКИ

1. Перед переміщенням бігової доріжки необхідно переконатися, що основна рама знаходиться в найнижчій точці, вимкніть тренажер і витягніть штепсельну вилку з розетки і вийміть вилку з розетки.

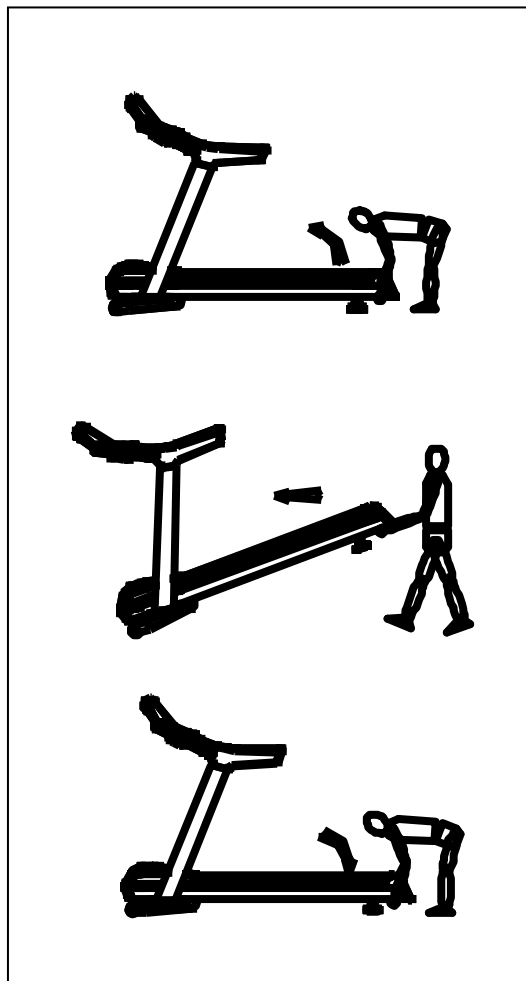
2. Потім ви можете підняти край бігової доріжки двома руками, щоб перемістити її вперед або назад у потрібне місце.

3. Потім повільно опустіть її.

Після того, як вищевказані кроки виконані, візьміться за кінець бігової платформи обома руками і підніміть тренажер вгору, людина повинна випрямитися.

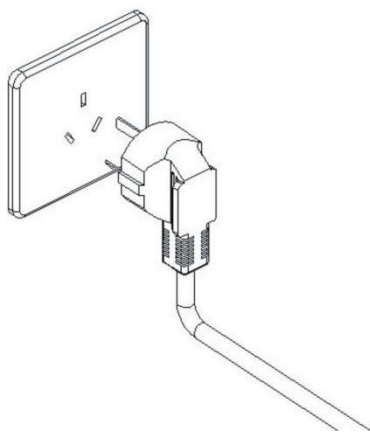
Тренажер можна повільно рухати вперед або назад.

Перемістіть тренажер у потрібне місце, повільно поставте його.



## ЗАЗЕМЛЕННЯ

Бігова доріжка повинна бути заземлена за допомогою правильної розетки, що відповідає місцевим правилам. Ви можете звернутися за допомогою до місцевого спеціаліста. Даний виріб потребує живлення від мережі 220-240 вольт і потребує наявності розетки із заземленням такого типу, як показано на малюнку нижче.



# ІНСТРУКЦІЯ З ЕКСПЛУАТАЦІЇ БІГОВОЇ ДОРІЖКИ

1. Увімкніть живлення, утримуючи бігову доріжку в найнижчому положенні, перевірте чи вона працює нормально.
2. Прикріпіть шнур запобіжного ключа до свого одягу.
3. Перед початком тренування необхідно переконатися, що бігова доріжка знаходиться в стабільному положенні і функціонує нормально.
  - Категорично забороняється ставати на бігове полотно під час запуску тренажеру.
  - Слід встати на бічні рейки, поклавши руки на поручні.
  - Після натискання клавіші "Start" бігова доріжка починає працювати зі швидкістю 1,0 км/год.
  - Потім натисніть клавішу "+" до значення 2,5-3,5 км/ч. Тим часом потрібно встати на бігове полотно, щоб розпочати рух по ньому.
4. Через кілька хвилин ви можете збільшити швидкість, натиснувши клавішу "+", або уповільнити, натиснувши клавішу "-", утримуючи при цьому поручні.
5. В режимі руху натисніть відповідну клавішу для встановлення значення швидкості, ви можете ввести бажану фіксовану швидкість.
6. Ви можете натиснути клавішу "Stop", щоб швидко зупинити двигун.
8. Вимірювання ЧСС: Після увімкнення бігової доріжки покладіть руки на металеві датчики вимірювання пульсу, після чого ви побачите значення ЧСС на дисплеї. (Примітка: Це значення не призначене для медичних цілей, а лише як довідкова інформація для заняття спортом).

# ТЕХНІЧНЕ ОБСЛУГОВУВАННЯ БІГОВОЇ ДОРІЖКИ

Належне технічне обслуговування дуже важливе для забезпечення безвідмовної роботи бігової доріжки. Невідповідне технічне обслуговування може призвести до пошкодження бігової доріжки або скоротити термін служби виробу. Всі елементи бігової доріжки необхідно регулярно перевіряти та затягувати. Зношені деталі необхідно негайно замінити.

## Змащування

Після використання бігового полотна протягом певного часу його необхідно змащувати відповідним мастилом. Нижче наведені рекомендації щодо змащування.

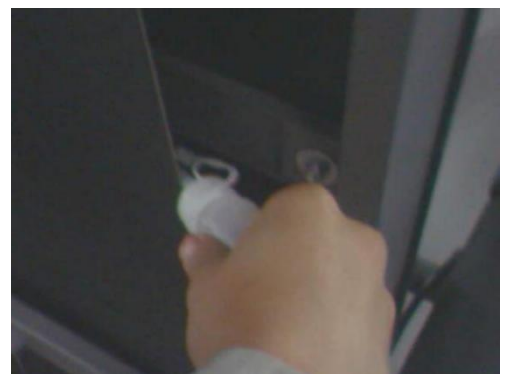
- ◆ При використанні менше 3-х годин на тиждень змащування слід проводити 1 раз на 5 місяців
- ◆ При використанні протягом 4-7-х годин на тиждень змащування слід проводити 1 раз у 2 місяці
- ◆ При використанні більше 7 годин на тиждень змащування слід проводити 1 раз на місяць

**Примітка: не рекомендується використовувати занадто багато силіконового мастила. Дотримання належного рівня змащення є важливим фактором, що впливає на тривалість життя бігової доріжки.**

### 1. Як перевірити, чи потрібно додавати силіконове мастило?

Ви можете підняти біговий ремінь і промацати у центрі задньої частини бігового полотна.

Якщо виявиться, що ваші руки забруднені силіконовим маслом (чимось вологим), це означає, що силіконове мастило добавляти більше не потрібно.



## **2. Як розпорошувати силіконове мастило? Подивіться на малюнок.**

Крок 1: Зупиніть бігове полотно і складіть бігову доріжку.

Крок 2: Підніміть задню частину бігового полотна та розпорошіть силіконове мастило, починаючи з середини бігового полотна, а потім в обидва боки.

Крок 3: Запустіть бігову доріжку зі швидкістю 1 км/год, щоб силіконове мастило рівномірно розподілилося.

Крок 4: Обережно станьте на бігове полотно. Силіконове мастило вбереться приблизно за кілька хвилин.

## **3. Як відрегулювати відхилення бігового полотна**

Бігове полотно завжди перевіряється у процесі виробництва або під час збирання тренажера. Але через деякий час положення ременю може відхилитися, може виявитися, що його зміщено, розхитано або він прослизає з наступних причин:

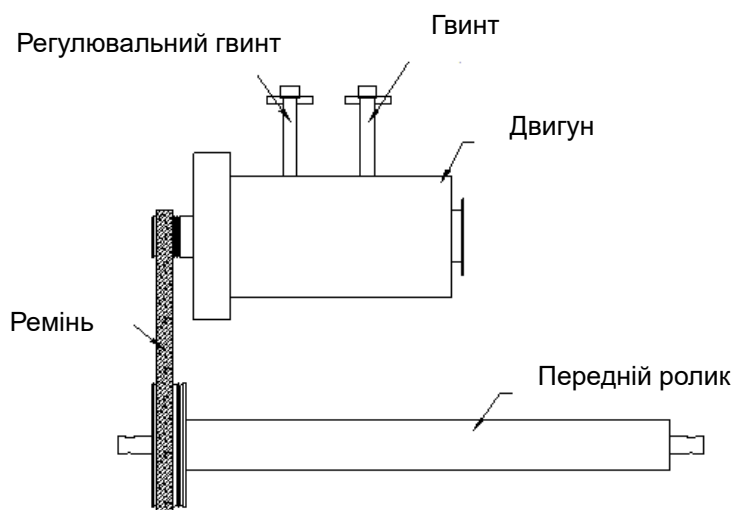
- Бігова доріжка стоїть у нестабільному положенні або встановлена не рівно.
- Під час бігу ступні ніг користувача не знаходилися в центрі бігового полотна.
- Користувача ногами прикладає нерівномірне навантаження на полотно.

Робота без навантаження протягом декількох хвилин може усунути зміщення, викликане людиною.

Якщо ні, ви можете відрегулювати його положення за допомогою шестигранного SKS-ключа на 6 мм, що входить до комплекту кріплень, щоб повернути регульовальний гвинт за годинниковою стрілкою чи проти неї на півоберта, кроком у півоберта.

- Якщо бігове полотно відхилено вліво, відрегулюйте його, повертаючи лівий регульовальний гвинт за годинниковою стрілкою на 1/4 оберту або правий гвинт проти годинникової стрілки на 1/4 оберту.

- Якщо бігове полотно відхилено вправо, відрегулюйте його, повертаючи правий регулювальний гвинт за годинниковою стрілкою на 1/4 оберту або лівий гвинт проти годинникової стрілки на 1/4 оберту.



**Примітка:**

**Правильне положення ременя двигуна потребує своєчасної перевірки та виправлення, інакше його буде сильно пошкоджено.**

**Регулярно очищуйте ремені і пази шківів.**